



Catégorie: Dôme Fixe - IP - Caméra

Référence: GU-CI-AC5617V

CODE EAN: 4260573063857

## SMART

La gamme de produits SMART offre une couverture complète des systèmes vidéo modernes avec une analyse avancée de l'IA et propose des solutions pour divers domaines d'application.

## Points forts

### H.265pro+



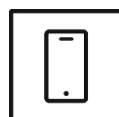
H.265pro+ est basé sur le format standard H.265/Codage vidéo haute efficacité (HEVC). Avec H.265pro+, la qualité vidéo est proche de celle du H.265/HEVC, mais réduit la bande passante de transmission et la capacité de stockage requises en raison des technologies clés.

### Classification des objets



Cette technologie utilise un algorithme d'apprentissage profond très avancé qui permet de déterminer si l'alarme a été déclenchée par un humain, un véhicule ou un autre objet.

### Application pour smartphone



L'application mobile a été développée pour aider les opérateurs à contrôler et gérer efficacement les systèmes vidéo à distance, à tout moment. Il permet la visualisation d'images en direct, la lecture de données vidéo enregistrées et la réception de notifications à distance.

### Deep Learning



Le Deep Learning s'inspire de la structure complexe du cerveau humain. Cette méthode innovante permet de traiter les informations et d'effectuer les actions correspondantes basées sur l'analyse.

## Caractéristiques

- Réduction des alarmes indésirables en classant les objets cibles à l'aide d'algorithmes d'apprentissage en profondeur. Cela réduit considérablement les fausses alarmes générées par des objets autres que des personnes ou des véhicules. Cela facilite la recherche d'événements et économise la capacité du disque dur
- De nombreuses fonctions d'IA intégrées telles que la détection de visage, la détection d'intrusion, le comptage d'objets, les files d'attente, la carte thermique et bien plus encore
- Micro intégrés

## Conforme à la NDAA

La gamme SMART de GRUNDIG Security est entièrement conforme à la National Defense Authorization Act (NDAA), qui interdit aux agences fédérales américaines et à leurs partenaires d'utiliser des équipements ou des services de vidéosurveillance et de télécommunications de certaines entreprises chinoises. Cette loi fait partie de la NDAA de John S. McCain et entre en vigueur en août 2020.

Avec notre gamme de produits SMART, vous pouvez être sûr que votre système de sécurité est conforme à cette réglementation importante. Nos produits répondent aux normes de qualité et de fiabilité les plus élevées, vous offrant la sécurité dont vous avez besoin pour protéger vos actifs et votre personnel.

## Specification GU-CI-AC5617V

### Caméra

Capteur:	1/2.7" progressive Scan CMOS
Résolution vidéo:	2880 x 1620
Sensibilité couleur:	0,004 Lux @ F1.6 (AGC ON)
Sensibilité N&B:	0 Lux LED IR on
Vitesse du shutter:	1/5 ~ 1/20000 s
Obturateur lent:	Soutenir
Balance des Blancs:	Auto / Manuel

### Objectif

Longueur focale de l'objectif:	2,8 mm
Nombre F iris:	F1.6
Contrôle iris:	Iris fixe
Champ de vision:	110° (horizontal), 58° (vertical), 133° (diagonale)

### Projecteur

Portée IR utile:	Jusqu'à 20 m
------------------	--------------

### Vidéo

Couleur/N&B:	Auto (filtre amovible)
Wide Dynamic Range:	120 dB
Amélioration de l'image:	BLC, 3D DNR, HLC
Réglages image:	Mode couloir, saturation, luminosité, contraste, netteté et balance des blancs réglables par le logiciel client ou le navigateur Web
Interrupteur Jour/ Nuit:	Prise en charge automatique, planifiée, jour, nuit
Zones privatives:	4 zones, rectangle

### L'audio

Compression audio:	G.711
Audio détection:	Détecte les bruits inhabituels : aboiements de chiens, pleurs de bébés, coups de feu, augmentation et diminution soudaines du son

### Taux de trame

1. Flux vidéo:	50 Hz: 25 ips (2880 x 1620, 2560 x 1440, 2304 x 1296, 1920 x 1080, 1280 x 720) 60 Hz: 30 ips (2880 x 1620, 2560 x 1440, 2304 x 1296, 1920 x 1080, 1280 x 720)
2. Flux vidéo:	50 Hz: 25 ips (1280 x 720, 640 x 480, 320 x 240) 60 Hz: 30 ips (1280 x 720, 640 x 480, 320 x 240)
3. Flux vidéo:	50 Hz: 25 ips (640 x 480, 320 x 240) 60 Hz: 30 ips (640 x 480, 320 x 240)

**Réseau**

Fonctions:	Réinitialisation à une touche, anti-scintillement, trois flux, miroir, protection par mot de passe, masque privés, filtre IP-adresse
Compression vidéo:	H.264, H.264+, H.265, H.265+ , MJPEG
Débit:	256 Kbps to 8 Mbps
Carte SD:	Micro SD intégrée jusqu'à 512 Go, NAS (prise en charge NFS, SMB/CIFS)
Protocole réseau:	TCP/IP, HTTP, HTTPS, FTP, DHCP, DNS, DDNS, RTP, RTSP, NTP, UPnP, SMTP, SNMP, 802.1X, IPv4/IPv6, PPPoE
Cyber-sécurité:	Différents niveaux de mot de passe, protection par mot de passe, mot de passe compliqué, cryptage HTTPS, authentification Digest pour HTTP/HTTPS, filtre d'adresse IP, WSSE et authentification Digest pour ONVIF, RTP/RTSP sur HTTPS, paramètres de temporisation de contrôle, journal d'audit de sécurité, TLS 1.0, TLS 1.1 & TLS 1.2, TLS 1.2 avec des suites de chiffrement mises à jour, y compris le cryptage AES 256, la protection contre les retards de force brute, le micrologiciel signé.

**Connexions**

Entrées/Sorties audio:	Microphone intégré
Interfaces réseau:	1x 10, 100 Base T (Ethernet), TX (RJ-45)

**Fonctions intelligentes**

Détection de mouvement:	Activé, Désactivé, Réglage de la zone, Sensibilité
Détection de personnes et de véhicules:	Réglable si des personnes, des véhicules motorisés ou non motorisés doivent être détectés.
Détection d'intrusion:	Les personnes, véhicules motorisés ou véhicules non motorisés, entrent, sortent ou roulent sur une zone virtuelle prédéfinie, jusqu'à 4 règles sont prises en charge
Franchissement de ligne:	Les personnes, les véhicules motorisés ou les véhicules non motorisés franchissent une ligne virtuelle prédéfinie, jusqu'à 4 règles sont prises en charge
Retrait d'objet:	Détecte les objets abandonnés ou perdus dans la zone prédéfinie et réglable. Dans ce cas, une notification ou un signal d'alarme est envoyé automatiquement et en temps réel.
Comptage d'objets:	Les personnes, véhicules motorisés, véhicules non motorisés ou autres mouvements sont comptés lors du franchissement d'une ligne virtuelle et le résultat est affiché à l'écran en temps réel
Détection faciale:	Le visage humain est reconnu dans l'image et peut déclencher un événement
Reconnaissance de Plaques Minéralogiques:	Détecte et reconnaît les plaques d'immatriculation des voitures. (Fonction d'import-export de données, les actions peuvent être déclenchées via la liste autorisée, bloquée et autre, uniquement prise en charge avec insérer une carte SD).
Carte d'activité:	Visualise le nombre de personnes dans la zone de surveillance sur une période de temps avec un jeu de couleurs simple et convivial
Détection de la longueur de la file d'attente:	Compte les personnes dans une zone prédéfinie et mesure le temps de service. La zone, le nombre maximum de personnes et le temps de service maximum peuvent être définis
Détection de densité de foule:	Compte les personnes dans une zone prédéfinie. La zone et le nombre maximum de personnes qui s'y trouvent peuvent être définis
Limites des fonctions intelligentes:	Une seule des fonctions AI peut être sélectionnée à la fois
Sources d'événements:	Falsification vidéo, réseau déconnecté, adresse IP en conflit, mouvement, diverses fonctions d'IA, augmentation/diminution soudaine de l'audio
Action sur événement:	Envoyer un E-mail, déclencher une sortie d'alarme, notifier la surveillance C-WERK, télécharger vers un serveur FTP / NAS, déclencher l'enregistrement sur carte SD et / ou la capture d'image.

**Approbations**

Indice de protection:	IP67 (IEC 60529-2013), IK10 (IEC 62262:2002)
Normes:	CE, EAC, FCC, RoHS Conforme
Standard:	ONVIF (Profile S, Profile G, Profile T, Profile M), SDK/API

**Approbations**

MTBF à 25° C:	>60.000 heures
---------------	----------------

**Environnement**

Température d'utilisation:	-35 °C ~ 60 °C (-31 °F ~ 140 °F)
Humidité:	Moins que 95%, sans condensation

**Électrique**

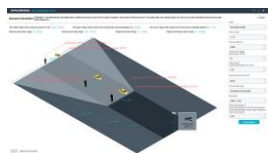
Alimentation:	12 VDC, PoE (IEEE 802.3af)
Consommation:	Max. 5,5 W

**Mécanique**

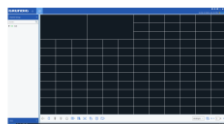
Montage:	Pan: 0° to 355°, tilt: 0° to 90°, rotate: 0° to 355°, ajustement à 3 axes
Dimensions:	Ø 115 × 92mm (Ø 4,5 × 3,6 inch)
Poids:	520 g (1,15 lb)

**Emballage**

Dimensions du colis:	160 x 160 x 130 mm (6,3 x 6,3 x 5,1 inch)
Poids du colis:	600 g (1,3 lbs)
Unité de conditionnement:	24
Dimension du colis en vrac:	500 x 335 x 410 mm (19,7 x 13,2 x 16,1 inch)
Poids du colis en vrac:	12200 g (26,9 lbs)

**Accessoires**

GU-SW-INST-TOOL



GU-SW-VMS



GU-SW-IP-FINDER



GU-SW-PLAYER



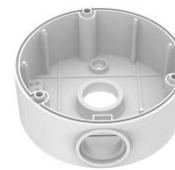
GD-HW-SD-128GB



GD-HW-SD-256GB



GU-BR-AJX09



GU-BR-AJX10

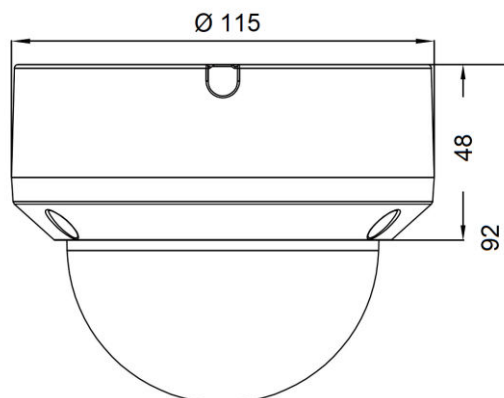


GU-BR-AMF02



GU-BR-AMW04

**Dimensions**



## Smart Line

---

En plus de la fiabilité habituelle, la gamme de produits SMART de GRUNDIG Security offre de nombreuses fonctions d'analyse d'images, soutenues par l'intelligence artificielle (IA). Utilisez par exemple la fonction LPR pour reconnaître les plaques d'immatriculation ou la reconnaissance faciale pour identifier les personnes. Ou réduisez le nombre de fausses alarmes en classant les objets comme « Véhicule », « Personne » ou « Autre ». Les caméras SMART de GRUNDIG Security sont capables de détecter les personnes dans les foules, de compter le nombre de têtes et de mesurer la longueur des files d'attente, par ex. B. à déterminer dans la zone de paiement. Ils vous aident ainsi à utiliser vos ressources de manière optimale. Ils vous informent également si des personnes non autorisées franchissent des lignes prédéfinies ou pénètrent dans certaines zones.

## Garantie

---

Toutes les caméras des gammes de produits « SMART », « PRO » et « PREMIUM » bénéficient d'une période de garantie prolongée de 5 ans sur les pièces électroniques, l'usure mécanique des pièces mobiles n'est pas incluse. Veuillez noter nos conditions générales de livraison.

## Emballage respectueux de l'environnement

---

Notre emballage respectueux de l'environnement avec moins d'impression couleur est fabriqué à partir de matériaux 100 % recyclables. Pour économiser les ressources, nos instructions d'utilisation détaillées sont disponibles en ligne en téléchargement. Les guides de référence rapide fournis avec les appareils sont imprimés sur du papier 100 % recyclé.